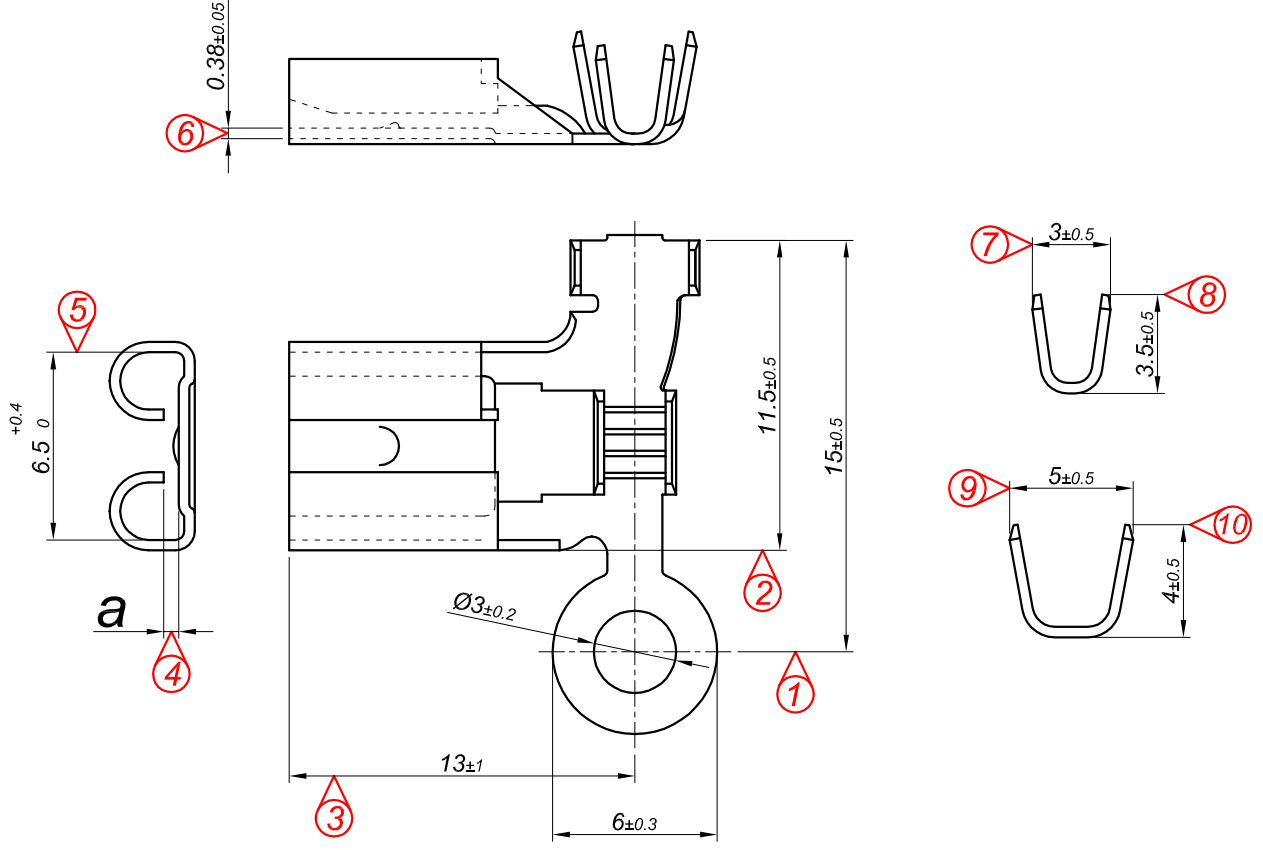
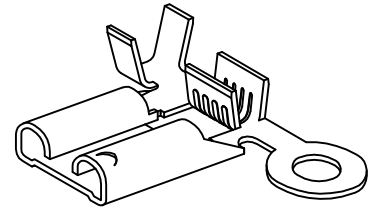
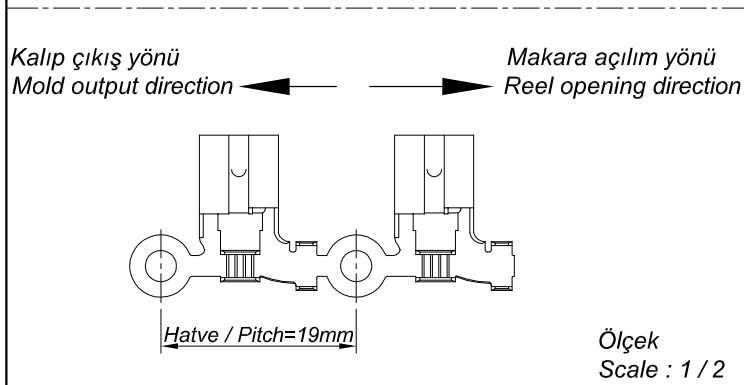


PARÇA KODU PART CODE	PARÇA ADI PART NAME	ERKEK TERMİNAL MALE TERMINAL	a ÖLÇÜSÜ (AYAR) a MEASURE (SET)	s ÖLÇÜSÜ (KALINLIK) s MEASURE (THICKNESS)	Malzeme Material	Kaplama / Coating		
						SN	AG	Nİ
TB 2214.80 DP	STANDART DIŞI FİŞ EĞRİ ŞASELİ 6.3 - 0.80 =DP=	0.80	0.55±0.1	-----	(CuZn30) Pirinç / Brass	-	-	-
TB 2214.80 RP	STANDART DIŞI FİŞ EĞRİ ŞASELİ 6.3 - 0.80 =RP=	0.80	0.55±0.1	-----	(CuZn30) Pirinç / Brass	-	-	-
TB 2214.80 RPK	STANDART DIŞI FİŞ EĞRİ ŞASELİ 6.3 - 0.80 =RPK=	0.80	0.55±0.1	-----	(CuZn30) Pirinç / Brass	+	-	-




Kablo Kesiti

Wire Section : 0.50 - 1 mm²



Perspektif
Perspective

Resim üzerinden ölçü almayınız
do not measure on drawing

Tarih / Date	10.11.2012	İmza /Signature	Ölçek /Scale		
Çizen / Desing	M.Yağcı				
Onay / Approval	S.Gölcük		4 / 1	No	Değişiklik / Revision
					Tarih/Date
	Parça Adı: Part Name	STANDART DIŞI FİŞ EĞRİ ŞASELİ 6.3			Parça Kodu: Part Code
					TB 2214